



M.I. MUNICIPALIDAD DE GUAYAQUIL

DOCUMENTO

Planificación diario

NUMERO DOCUMENTO

CGU1826.DPR.0015.01

PROYECTO

DRAGADO DE PROFUNDIZACIÓN DEL CANAL DE ACCESO A LAS TERMINALES PORTUARIAS MARITIMAS Y FLUVIALES, PUBLICAS Y PRIVADAS DE GUAYAQUIL, INCLUYENDO SU MANTENIMIENTO Y OPERACIÓN

FECHA DE EMISIÓN

07/02/2019

Indicación de diseño unicamente para referencia

CANAL DE GUAYAQUIL

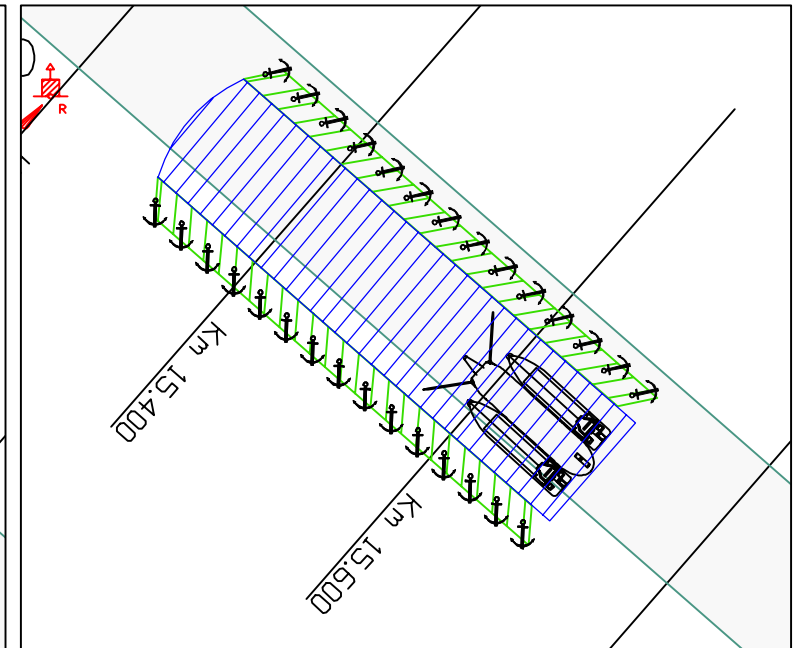
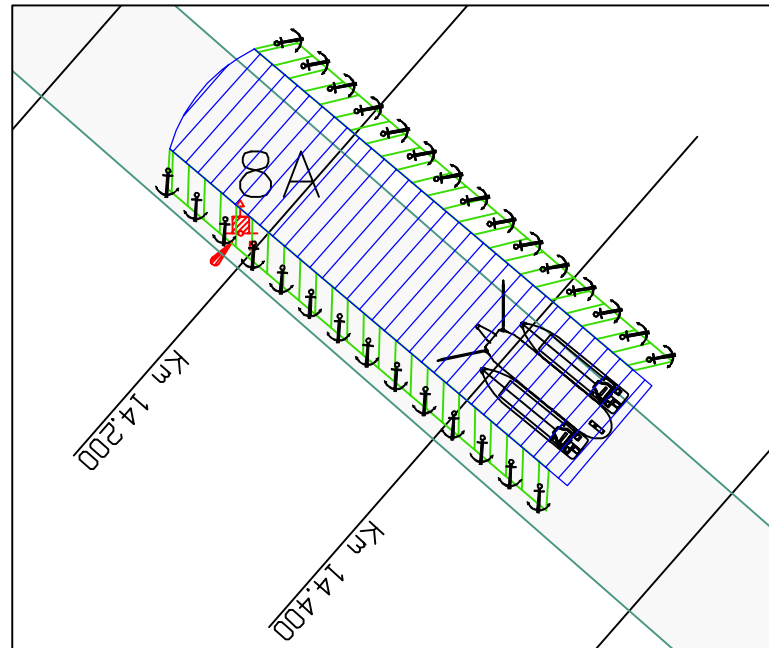
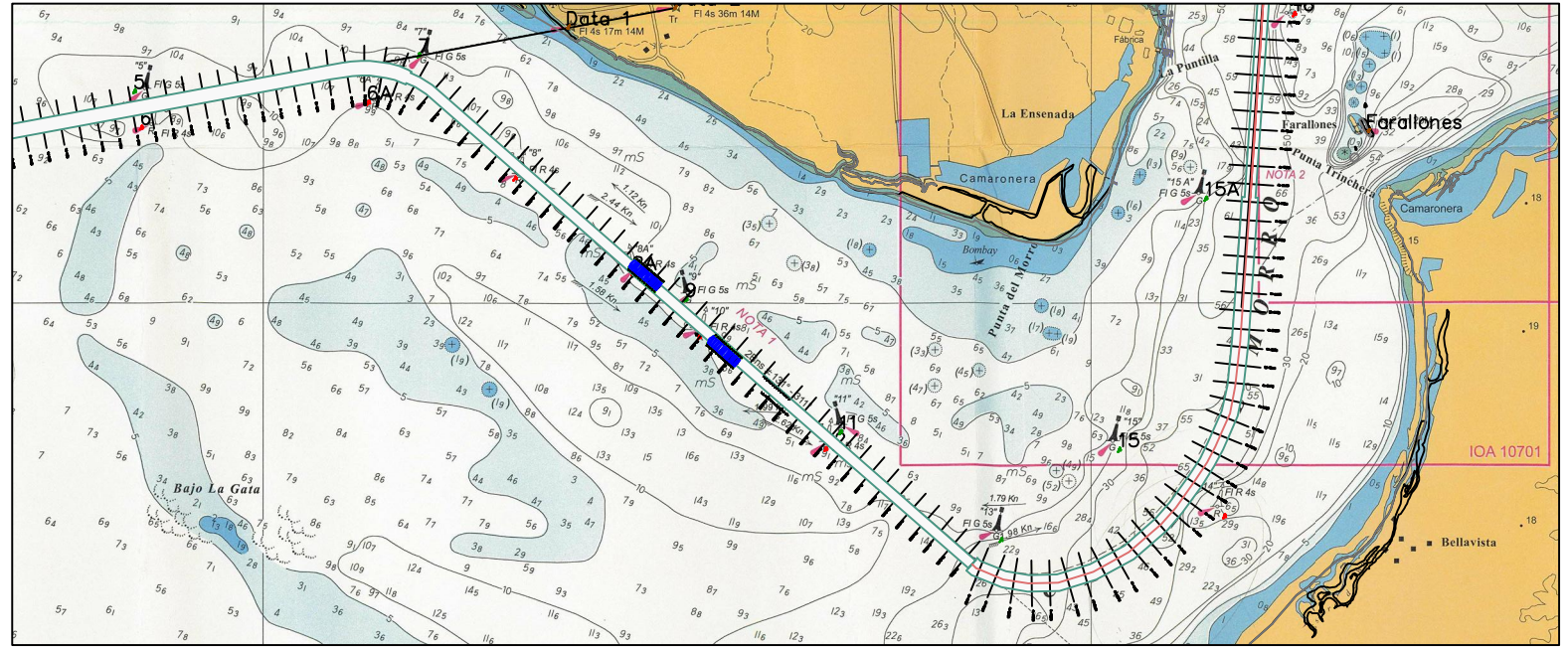
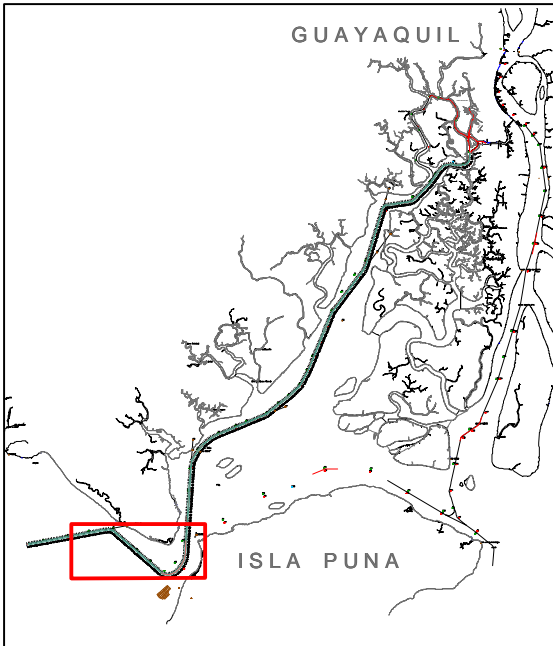


CGU S.A.

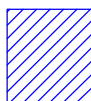
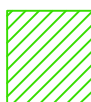
SEMANA
2019 semana 6

FECHA
Viernes 8 febrero

OBSERVACIONES
La draga de corte trabajará junto con la draga de succión entre boya 7 y boya 13.
La draga de corte trabajará de kilómetro 15.7 a 15.3, y de kilómetro 14.5 a 14.1.



DRAGA DE CORTE

-  Zona de trabajo de la draga de corte - CSD
-  Indicación de las anclas de la draga de corte