



M.I. MUNICIPALIDAD DE GUAYAQUIL

DOCUMENTO

Planificación diario

NUMERO DOCUMENTO

CGU1826.DPR.0054.01

PROYECTO

DRAGADO DE PROFUNDIZACIÓN DEL CANAL DE ACCESO A LAS TERMINALES PORTUARIAS MARITIMAS Y FLUVIALES, PUBLICAS Y PRIVADAS DE GUAYAQUIL, INCLUYENDO SU MANTENIMIENTO Y OPERACIÓN

FECHA DE EMISIÓN

19/03/2019

Indicación de diseño unicamente para referencia

CANAL DE GUAYAQUIL

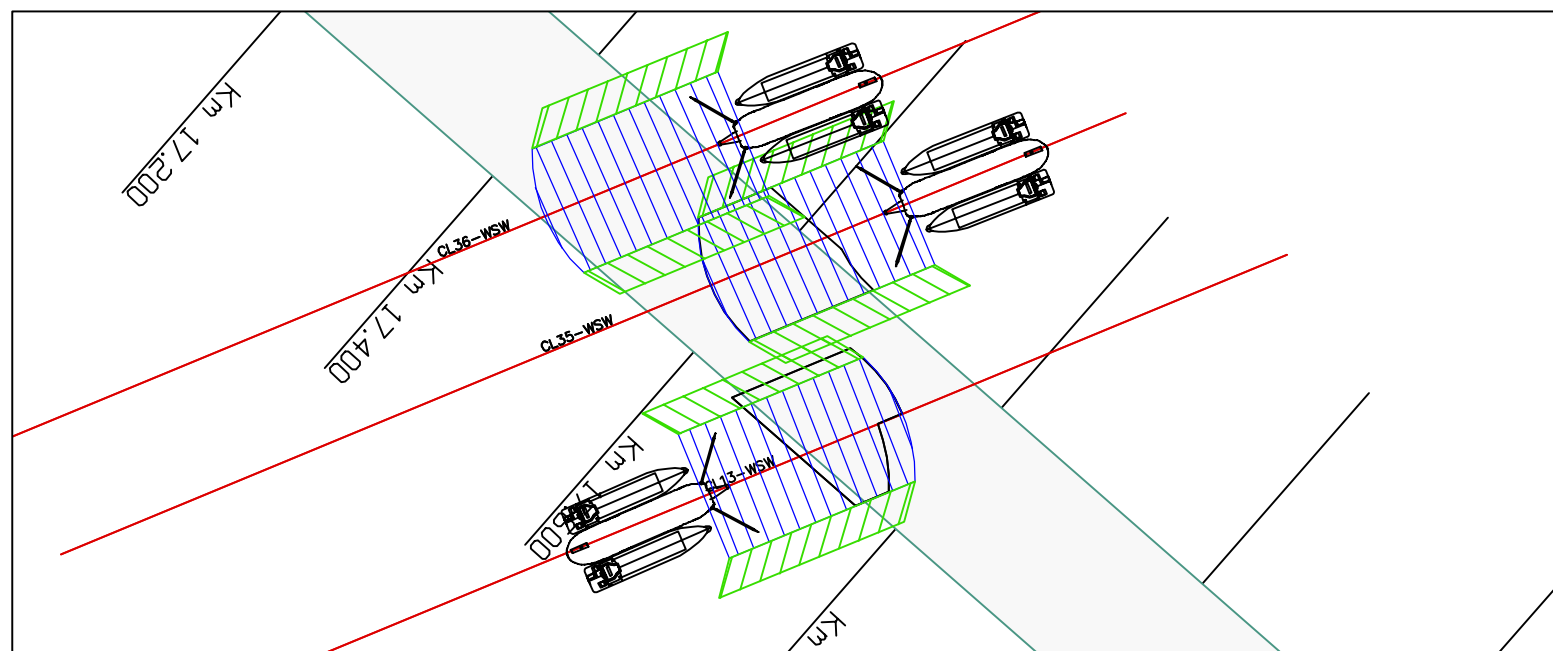
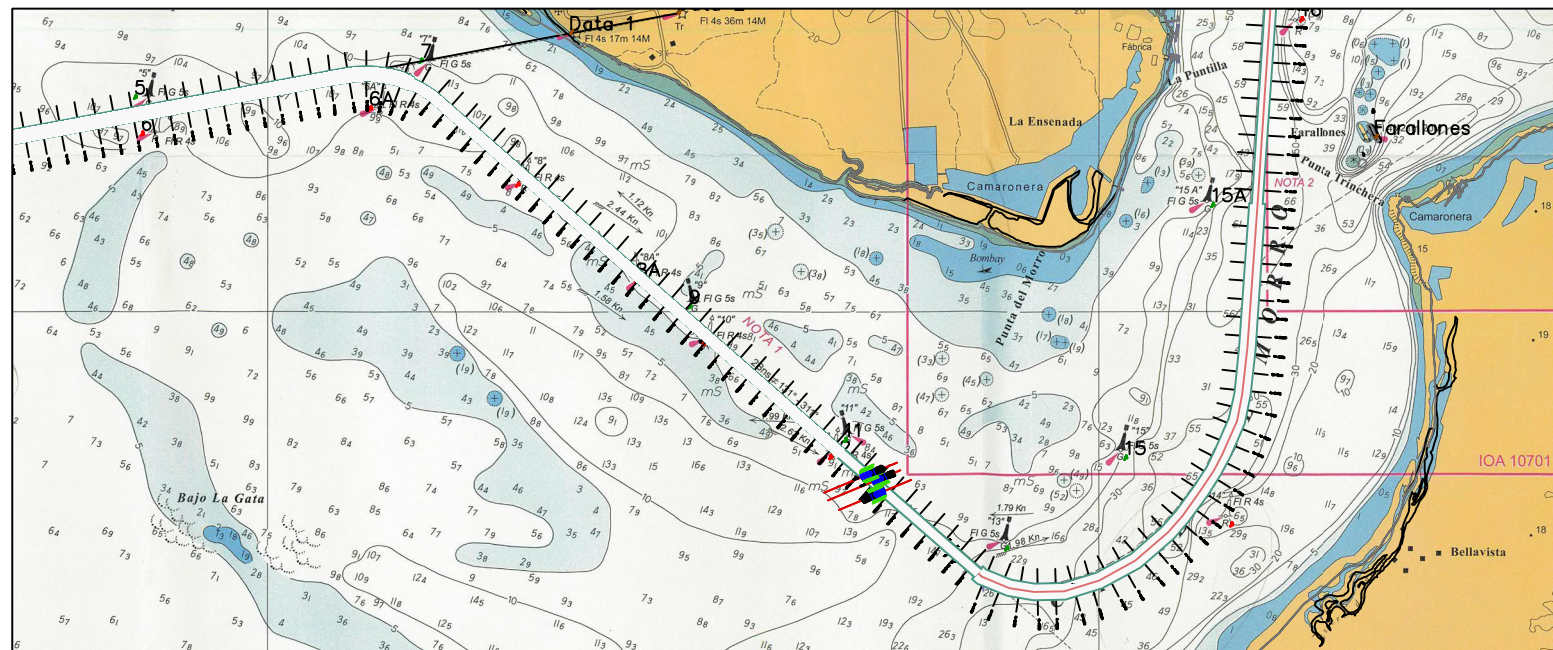
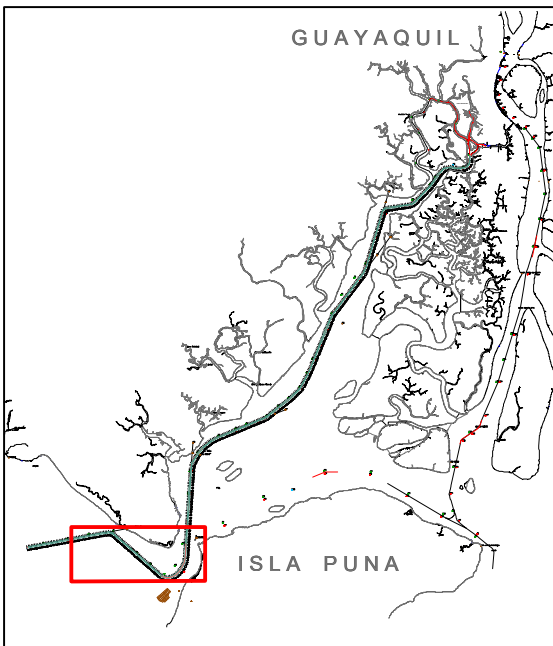


CGU S.A.

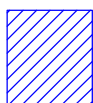
SEMANA
2019 semana 12

FECHA
Martes 20 marzo

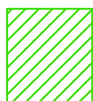
OBSERVACIONES
La draga de corte trabajará junto con la draga de succión entre boya 7 y boya 13.
La draga de corte trabajará de kilómetro 18.4 a 18.9.



DRAGA DE CORTE



Zona de trabajo de la draga de corte - CSD



Indicación de las anclas de la draga de corte